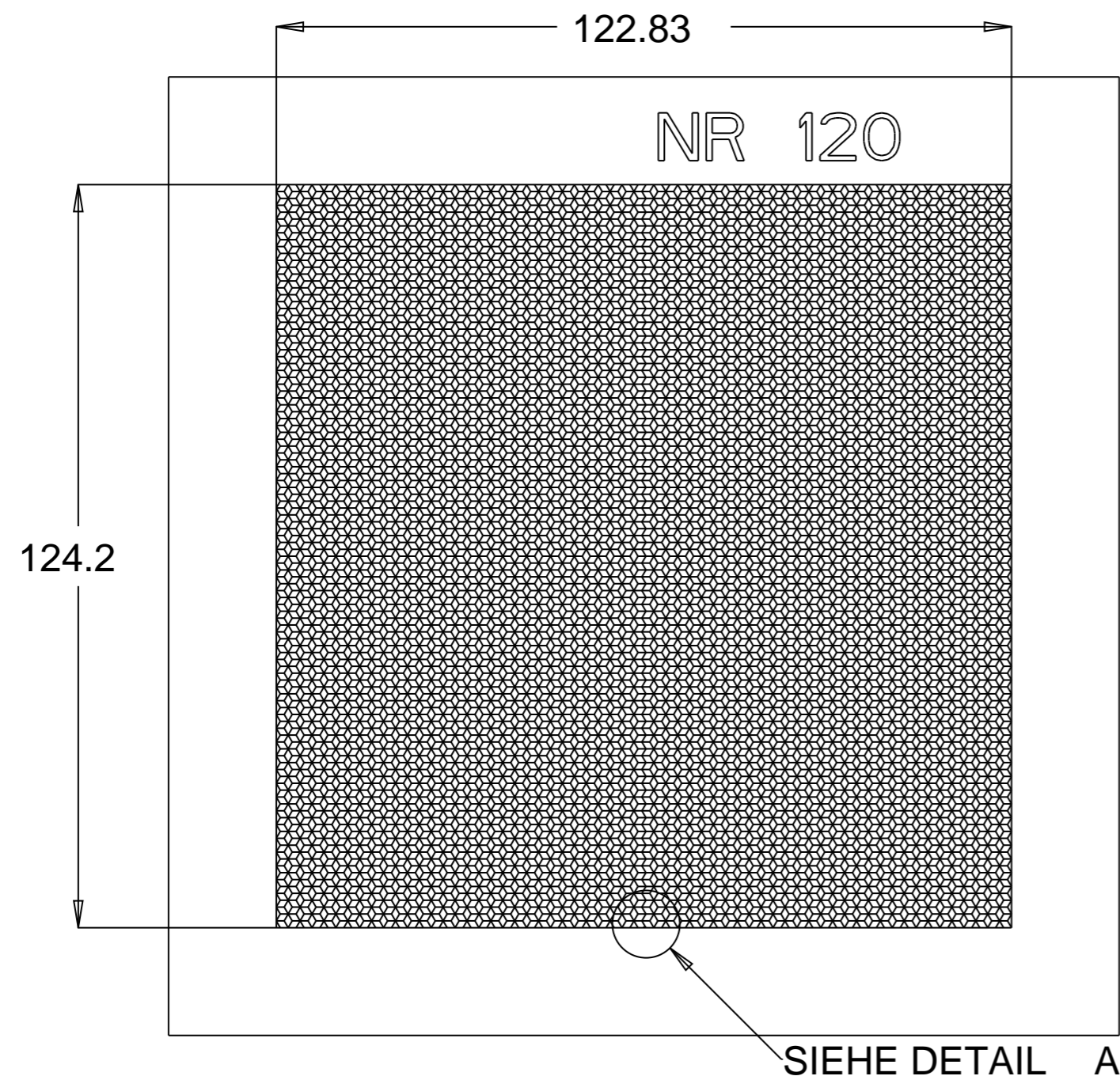
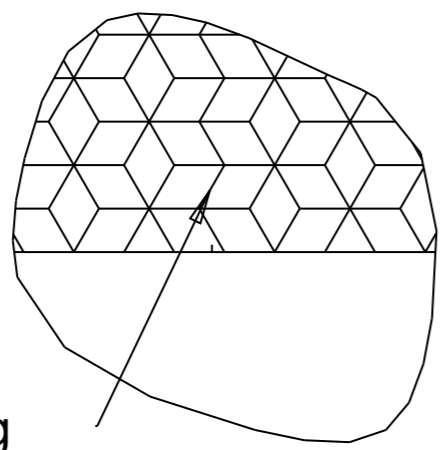


Index	Änderungsmitteilung	Datum	Name



Standard Galvano Nr. 120 Standard Electroform Nr. 120	
Rückstrahlerfläche Reflex Area	122.83 x 124.2
Stiftrichtung Pin Direction	0°
Systemteilung Splitline	Ja Yes
Stiftgröße Pin Size	2.3 mm
Material	Nickel
Rückstrahlfläche reflex area	125.55cm ²
Dicke Thickness	10 mm

DETAIL A
MASSSTAB5:1



Systemteilung
Splitline

$$122.83 = 61 \times 1.9923 + 1.3282$$

$$124.2 = 54 \times 2.3$$

CAD-MODEL: KV-SKIZZE-STIFTE-120		CAM-MODEL:	
MATERIAL	Ni	H &K reflex GmbH info @hkreflex.de Steinmühlstraße 24b www.hkreflex.de D-61352 Bad Homburg	
WÄRMEBEHANDLUNG	GEZ.: M.Hinkel FRG.:	24.10.2007	KUNDE:
OBERFLÄCHE DIN ISO 1302 REIHE 1			PROJEKT NR.:
ZUL. ABW.: DIN 7168-f	Standard-Galvanoplatte Nr.120		STATUS:
FORMAT A3 MASST. 1:1		ANSICHTENPROJEKTION 	ZEICHNUNGS NR. STD-E-120
INDEX		GEWICHT 7.830	BLATT 1 VON 1 BL.