
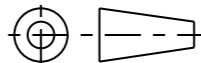


Standard Galvano Nr. 23 Standard Electroform Nr. 23	
Rückstrahlerfläche Reflex Area	130 x 119
Stiftrichtung Pin Direction	0°
Systemteilung Splitline	Nein No
Stiftgröße Pin Size	2.3 mm
Material	Nickel
Dicke Thickness	10 mm

$$130.83 = 65 \times 1.992 + 1.328$$

$$119.6 = 52 \times 2.3$$

CAD-MODEL: NR-23-130-119		CAM-MODEL:	
MATERIAL	H & K reflex GmbH info @hkreflex.de Steinmühlstraße 24b www.hkreflex.de D-61352 Bad Homburg	KUNDE: ---	
Nickel	GEZ.: T.Wolf 06-07-2006	PROJEKT NR.: ---/---	STATUS:
WÄRMEBEHANDLUNG	GEP.: FRG.:	BEZEICHNUNG Standard-Galvanoplatte Nr.23	
OBERFLÄCHE DIN ISO 1302 REIHE 1		FORMAT A3	ANSICHTENPROJEKTION 
ZUL. ABW.: DIN 7168-f		ZEICHNUNGS NR. STD-E-23	INDEX
		MASST. 1:1	GEWICHT BLATT 1 VON 1 BL.